

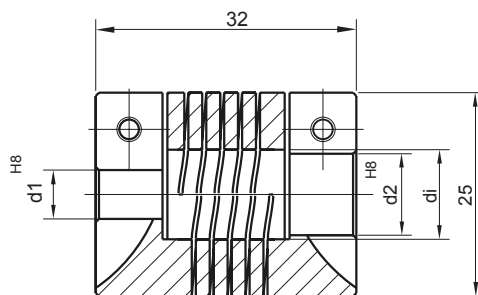
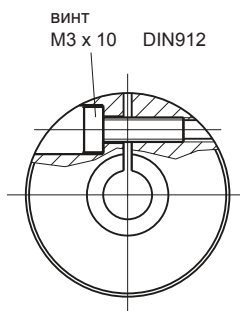


Спиральные муфты

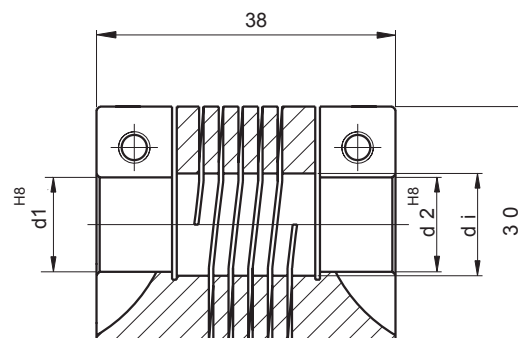
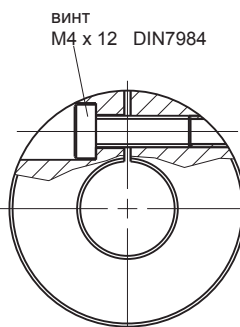
Универсальная муфта для беззазорной
 передачи крутящего момента
 Оптимальная балансировка
 Жесткий упругий элемент, работающий на кручение
 Небольшие размеры. Материал - хромированный алюминий



Техническое обозначение		WK 2532	WK 3038
Макс. частота вращения	min^{-1}	6.000	6.000
Макс. момент вращения	Ncm	120	150
Макс. отклонения			
радиальное	mm	$\pm 0,35$	$\pm 0,35$
осевое	mm	$\pm 0,5$	$\pm 0,5$
угловое	Grad / degree	± 4	$\pm 0,4$
Жесткость на кручение	Nm/rad	16	19
Радиальная жесткость	N/mm	45	60
Момент инерции	gcm^2	29	76
Макс. момент затяжки	Ncm	100	100
Масса	g	34	58
Материал	Алюминий	хромированный	



d_1	d_2	Обозначение
10	10	WK 2532 10/10



d_1	d_2	Обозначение
12	12	WK 3038 12/12